

# MINI ACQUASORB | Filtro Rifornimento Diesel

**FILTRO CISTERNA DIESEL PER EROGAZIONE RIFORNIMENTO FLOTTE  
FILTRAZIONE IN MICROFIBRA ASSORBENTE DA 10 O 25 MICRON  
PORTATA FINO A 80 LITRI/MINUTO (4.800 LITRI/ORA)  
ASSORBIMENTO ACQUA  
MADE IN ITALY**



Il MINI ACQUASORB è un filtro specificamente progettato e costruito per soddisfare i requisiti di pulizia del carburante diesel, durante la fase di rifornimento.

Per soddisfare i requisiti di pulizia sempre più stringenti, richiesti dai moderni sistemi di iniezione diesel common-rail ad alta pressione, è necessario bloccare il contaminante e assorbire l'umidità con filtri altamente efficienti e sicuri.

Il MINI ACQUASORB risponde a tutte queste esigenze grazie alla speciale cartuccia filtrante ed assorbente contenuta al suo interno. Grazie a questa cartuccia, viene installato con successo come filtro principale su cisterne per rifornimento di diverse tipologie: fuori terra, trasportabili o distributori extra-rete, con volumi di erogazione annuali entro i 20.000 litri.

A richiesta è possibile fornire una pratica staffa in acciaio zincato per il fissaggio o il manometro di pressione per il monitoraggio dell'intasamento della cartuccia.

## MATERIALI

Corpo in acciaio verniciato a polvere  
Testa in alluminio pressofusa  
Guarnizioni in Viton

## CARATTERISTICHE TECNICHE

Filtrazione: 10 micron assorbente acqua  
Filtrazione: 25 micron assorbente acqua  
Portata: 80 l/min (Montaggio in pressione)  
Connessioni testa: Femmina 1.1/4 GAS  
Temperatura di esercizio: -10/+70°C  
Pressione massima: 12 bar

## COMPATIBILITA' FLUIDI

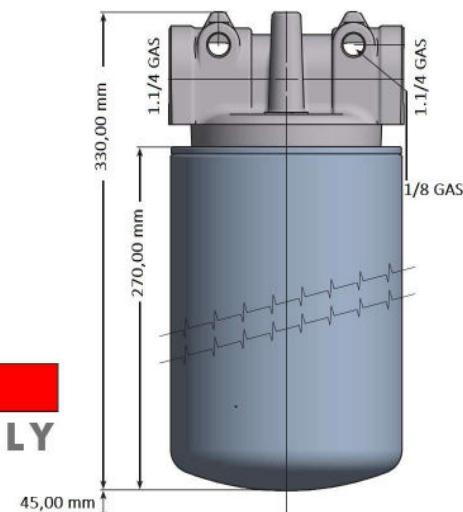
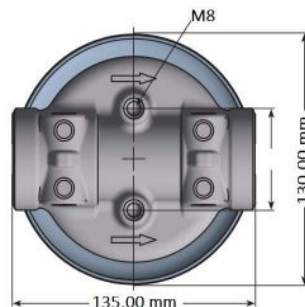
Carburanti: Gasolio EN590  
Oli lubrificanti: Minerali, sintetici, biodegradabili

## DIMENSIONI - PESO

Altezza 330,00 mm | Testa 135,00 mm | Peso 2,00 kg

## CODICI DI ORDINAZIONE

MINISORB.25WR: Filtro completo cartuccia 25 mic + testa  
MINISORB.10WR: Filtro completo cartuccia 10 mic + testa  
9898M25WR: Cartuccia di ricambio 25 mic  
9898M10WR: Cartuccia di ricambio 10 mic  
9898MMAN: Manometro intasamento  
9898MSTF: Staffa per fissaggio filtro



Rev.3 (02/2024)