

# BLUE PURE | Filtro Rifornimento ADBLue®

**FILTRO CISTERNA UREA PER EROGAZIONE RIFORNIMENTO FLOTTE  
FILTRAZIONE 25 MICRON IN RETE INOX 316 LAVABILE  
PORTATA FINO A 60 LITRI/MINUTO (3.600 LITRI/ORA)  
EFFICACE RIMOZIONE DI CRISTALLI E SEDIMENTI  
MADE IN ITALY**



Il BLUE PURE FILTER è un filtro specificamente progettato e costruito per purificare efficacemente l'ADBlue® durante la fase di rifornimento.

Per soddisfare i requisiti di pulizia richiesti dai moderni catalizzatori SCR, è necessario bloccare cristalli e sedimenti che si potrebbero depositare al loro interno, generando malfunzionamenti al motore.

Il BLUE PURE FILTER risponde a questa esigenza grazie all'alta efficienza di ritenzione della cartuccia contenuta al suo interno.

La speciale cartuccia costruita in acciaio inox 316, è altamente performante nel bloccare sedimenti e cristalli e può essere facilmente lavata e riutilizzata infinite volte.

## MATERIALI

Corpo e testa in nylon alta resistenza  
Guarnizioni in Viton

## CARATTERISTICHE TECNICHE

Filtrazione: 25 micron rete inox AISI 316  
Portata: 60 l/min (Montaggio in pressione)  
Portata: 50 l/min (Montaggio in aspirazione)  
Connessioni testa: Femmina 1" GAS  
Temperatura di esercizio: -10/+80°C  
Pressione massima: 6 bar

## COMPATIBILITA' FLUIDI

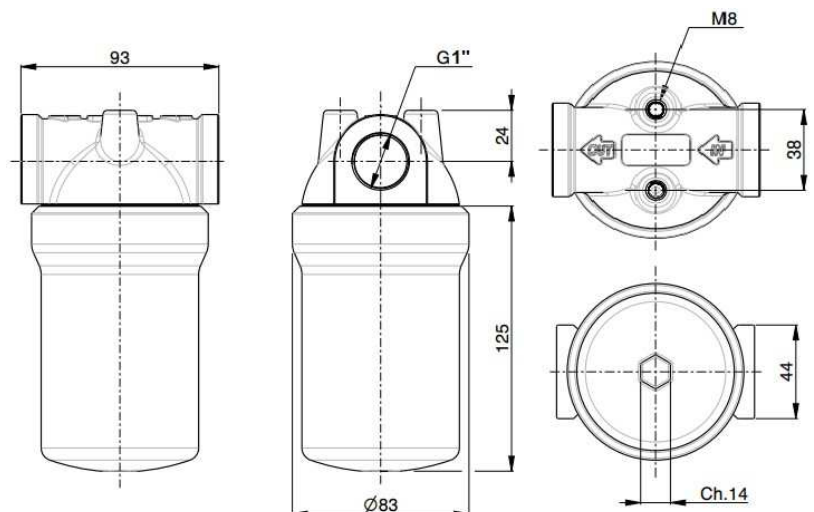
ADBlue® (Urea 32,5% + Acqua distillata 67,5%)  
Oli minerali, oli sintetici, oli biodegradabili  
Gasolio EN590

## DIMENSIONI - PESO

Altezza 170,00 mm | Testa 93,00 mm | Peso 1,00 kg

## CODICI DI ORDINAZIONE

GFT.FIL.BLUPURE: Filtro completo 25 mic rete inox  
GFT.CAR.BLUPURE: Cartuccia ricambio 25 mic rete inox




**MADE IN ITALY**